



SANIMAX

DES TOILETTES DURABLES POUR LES AIRES À FORTE AFFLUENCE !

Spécialement étudié pour les aires d'autoroute, le SANIMAX offre une résistance accrue face à la forte affluence et au vandalisme. Ce sanitaire est une solution idéale pour les exploitants en quête de durabilité et d'efficacité. Son design fonctionnel, adapté aux zones de passage intense, assure un confort optimal aux utilisateurs et simplifie la maintenance. Avec ses options de bardage et d'urinoirs, le SANIMAX s'adapte aux besoins spécifiques de chaque aire de repos.



SANS UTILISATION D'EAU



SANS ODEUR GRÂCE À UNE
VENTILATION NATURELLE



SANS SCIURE



SANS RACCORDEMENT AU
RÉSEAU D'ASSAINISSEMENT



CABINE CONFORT



ACCESSIBILITÉ PMR



ÉCLAIRAGE NATUREL
OU PHOTOVOLTAÏQUE



FACILITÉ D'ENTRETIEN
ET TRANQUILLITÉ DES
EXPLOITANTS



BÂTIMENT STANDARD

- > **Soubassement** : structure classe 3, enveloppe classe 4
- > **Bâtiment** : panneau bois 3 plis épicea
- > **Bardage** : épicea, classe 3 ; vertical
- > **Toiture** : bac acier, RAL 7022
- > **Cabine** : habillage blanc, HPL
- > **Sol** : tôle damier, revêtement trafic très intense
- > **Eclairage naturel** : vitrage latéral sur la gauche + vitrage façade
- > **Placard de rangement avec robinet d'eau intégré**
- > **Renfort de porte en INOX**
- > **Eclairage cabine, dessus porte cabine + urinoirs**
- > **Distributeurs papier hygiénique et gel hydroalcoolique encastrés (antivandalisme)**



Largeur : 2,87 m / Longueur : 5 m
Hauteur hors cheminée : 2,23 m



ENVIRONNEMENTS D'INSTALLATION

- > Aires de repos
- > Aires d'Autoroutes





CABINE



- > Distributeur de gel hydroalcoolique
- > Distributeur de papier hygiénique
- > Portes-manteaux
- > Signalétique intérieure et extérieure
- > **Option** : patère (porte-manteau renforcé)
- > **Option** : panneau pédagogique

OPTIONS

- + Ouverture porte : droite ou gauche
- + Caniveau de porte cabine / urinoir
- + Actionnement manuel de la pédale
- + Table à langer
- + Double ou triple urinoir latéral et arrière

FINITIONS

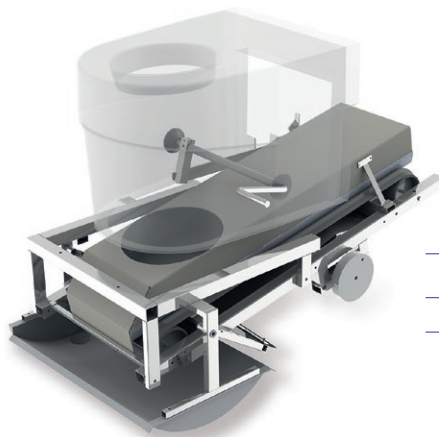
- > **Toiture** : EPDM + Bac acier, RAL 7022



SERVICES ET ACCOMPAGNEMENT SANISPHERE

- > Installation rapide en 1 journée par une équipe de techniciens spécialisés
- > Un bureau d'étude pour assurer la coordination du chantier et répondre aux besoins spécifiques
- > Garantie 2 ans à compter de la réception du chantier, incluant une intervention de maintenance préventive 6 mois avant son échéance (Possibilité d'extension de garantie avec contrat de maintenance)
- > SAV interne

ZA du Grand Tilleul, 154 allée des Rassades
26110 Nyons - France
Tel. +33 [0]4 75 26 10 44
contact@sanisphere.fr
www.sanisphere.fr



Dispositif XL

SYSTÈME TECHNIQUE	XL
Fréquentation	moyenne à forte
Soubassement enterré	900mm
Option de fréquentation plus élevée	1200mm